

# Checkliste Photovoltaik ( Flachdach )

## Unternehmen/Kundennummer:

Name, Vorname, oder Unternehmen

Straße, Hausnummer

PLZ, Ort

Telefon, Telefax

E-Mail

## Angaben zum Gebäude: Standort der geplanten Anlage

Straße, Hausnummer, PLZ, Ort

## Gebäude / Dachdaten:

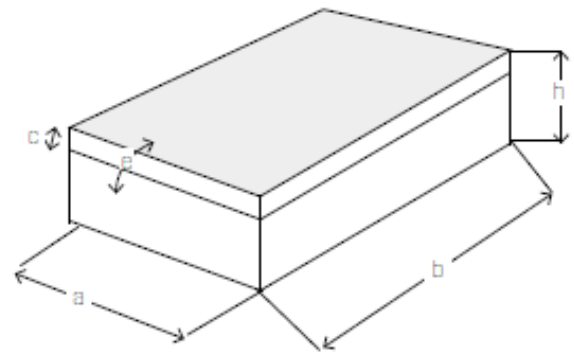
A Dachbreite in Meter

B Dachlänge in Meter

C Attikahöhe in Meter

H Gebäudehöhe in Meter

E Dachneigung in Grad°



## Checkliste Photovoltaik ( Flachdach )

### Flachdach (Dacheindeckung):

Foliendach/PVC

Hersteller falls bekannt

zusätzliche Kiesschüttung (Höhe) in mm

Hersteller falls bekannt

Dachdurchdringung möglich  JA  NEIN

Bitumen

Lastreserve für das Dach

Reibungskoeffizient

Dachbegrünung

Reibungskoeffizient

Sonstiges

### Hindernisse:

Dachfenster  Schornstein  Antenne  Freifläche

Länge in Meter

Breite in Meter

Höhe in Meter

### Technische Angaben:

Standort Wechselrichter (WR):  im Gebäude  in  m Entfernung zum Standort Photovoltaik

### Allgemeine Infos:

maximale Leistung oder  ca.  kWp

sonstiger Kundenwunsch:

Stromverbrauch Jährlich:  kWh

Lieferung einer Ladesäule gewünscht

Lieferung eines zusätzlichen Stromspeichers gewünscht

Gewünschter Liefertermin:

