

Checkliste Photovoltaik (Trapez/Sandwichpaneel)

Unternehmen/Kundennummer:

Name, Vorname, oder Unternehmen

Straße, Hausnummer

PLZ, Ort

Telefon, Telefax

E-Mail

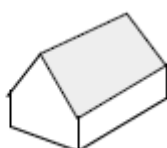
Angaben zum Gebäude: Standort der geplanten Anlage

Straße, Hausnummer, PLZ, Ort

Dachtyp:



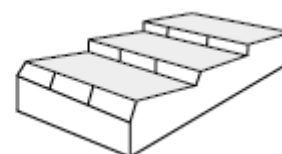
Pulldach



Satteldach



Walmdach



Shed-Dach

Sonstiges:

Checkliste Photovoltaik (Trapez/Sandwichpaneel)

Gebäude / Dachdaten:

A Gebäudebreite in Meter

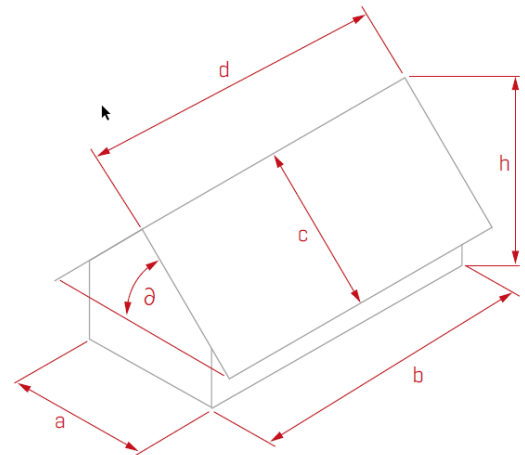
B Gebäudelänge in Meter

C Dachbreite in Meter

D Dachlänge in Meter

a Dachneigung in Grad°

H Gebäudehöhe in Meter



Dacheindeckung:

Material: Aluminium Stahl

A Gesamthöhe inkl. (F) Profilhöhe in mm

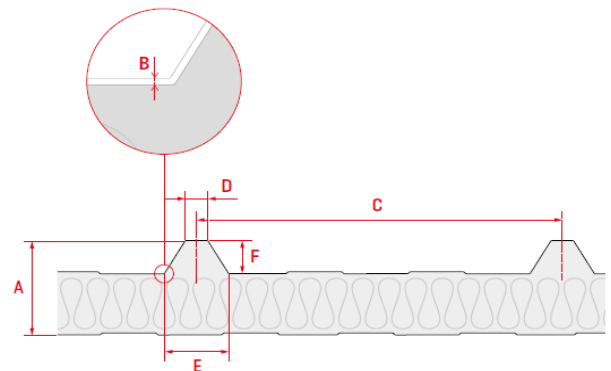
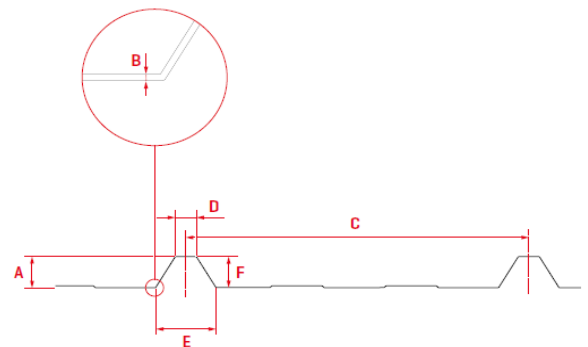
B Stärke in mm

C Sickenabstand in mm

D Obergurtbreite in mm

E Untergrundbreite in mm

F Profilhöhe in mm



Checkliste Photovoltaik (Trapez/Sandwichpaneel)

Hindernisse:

Dachfenster Schornstein Antenne Freifläche

Länge in Meter

Breite in Meter

Höhe in Meter

Technische Angaben:

Standort Wechselrichter (WR): im Gebäude in m Entfernung zum Standort Photovoltaik

Allgemeine Infos:

maximale Leistung oder ca. kWp

sonstiger Kundenwunsch:

Stromverbrauch Jährlich: kWh

Lieferung einer Ladesäule gewünscht

Lieferung eines zusätzlichen Stromspeichers gewünscht

Gewünschter Liefertermin:

